

Algemene waarschuwing inmeten

Als u het Verano® product zelf inmeet, is dat voor uw eigen risico. U bent zelf verantwoordelijk voor het opmeten van de juiste maten. Gebruik deze instructie slechts als een hulpmiddel en alleen voor het opmeten van dit specifieke Verano® product.

Bent u niet zeker over het zelf inmeten en wilt u geen risico lopen op een verkeerd besteld product? Maak dan gebruik van de inmeetservice van uw Verano® dealer.

Tips voor het inmeten

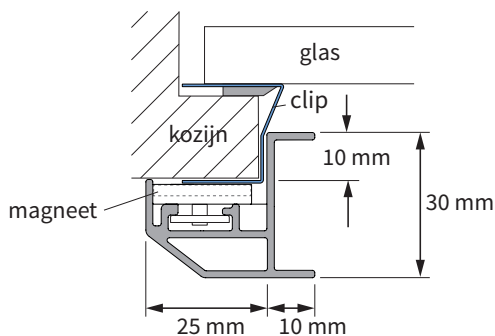
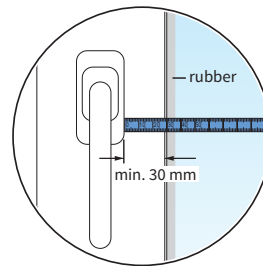
- Meet altijd op drie plaatsen om breedte- en hoogteverschillen in het kozijn te ondervangen.
- Meet twee keer om vergissingen te voorkomen.
- Maten moeten tot op de millimeter worden doorgegeven.

Benodigheden

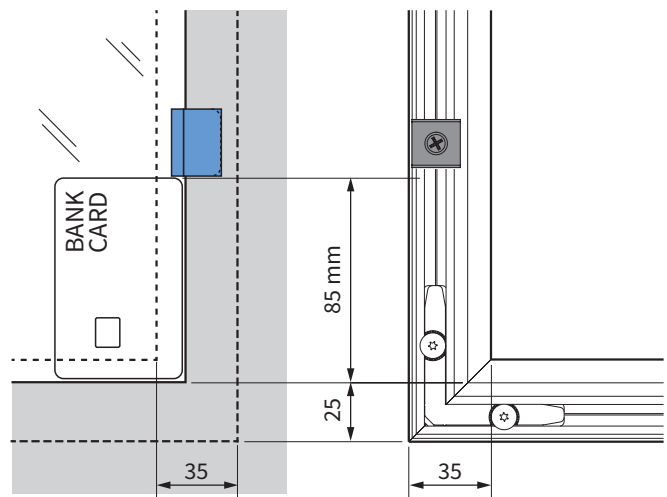
- pen en papier
- rolmaat
- liniaal

Let op bij raamkrukken en ventilatieroosters!

Zorg ervoor dat rondom het raam minimaal 30 mm ruimte vrij is voor het plaatsen van het Smartfit Pro frame.



doorsnede Smartfit Pro



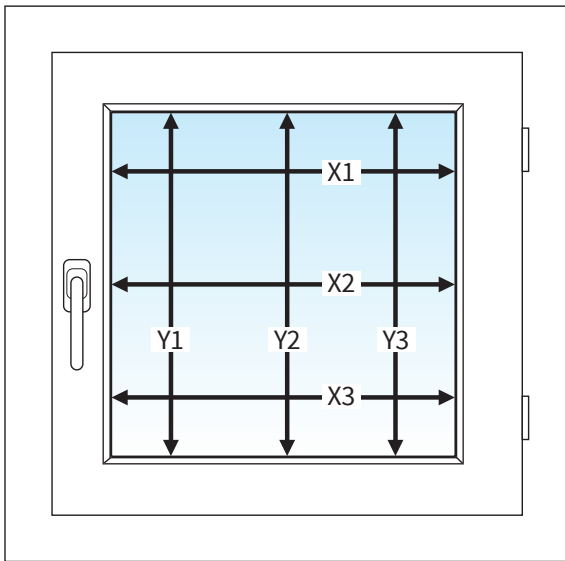
Positie clip op kozijn

Positie magneet op achterzijde Smartfit Pro frame

De totale breedte van het Smartfit Pro frame is 3,5 cm, waarvan een deel vanaf de glaslat over het kozijn valt en een deel vanaf de glaslat vóór het raam valt.

Let op dat er rondom voldoende ruimte voor montage van het profiel.

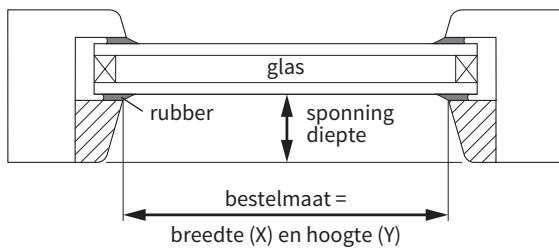
1. Meet de bestelbreedte en hoogte



Meet de breedte (X) en hoogte (Y) tussen de glaslatten. Meet op 3 plaatsen, boven, onder en in het midden, de exacte maat in mm.

Kunststof kozijn

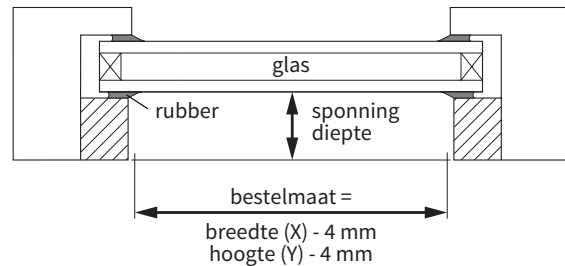
De bestelmaat is de kleinst gemeten breedtemaat (X) en de kleinst gemeten hoogtemaat (Y).



Bestelbreedte =	mm
Bestelhoogte =	mm

Aluminium kozijn

Bestelbreedte is de kleinst gemeten breedtemaat (X) - 4 mm. Bestelhoogte is de kleinst gemeten hoogtemaat (Y) - 4 mm.



Bestelbreedte =	mm
Bestelhoogte =	mm

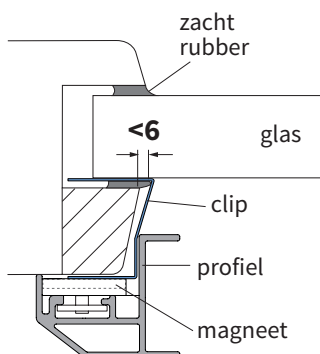
Let op de flexibiliteit van het rubber!

Of men aftrek van rubber toepast, is afhankelijk van de hardheid van het rubber.

Bij flexibel/zacht rubber < 6 mm is er geen aftrek.

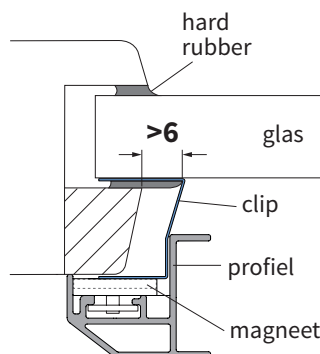
Bij hard rubber > 6 mm dient u wel (extra) aftrek toe te passen op de bestelbreedte.

flexibel/zacht rubber <6mm



geen aftrek

hard rubber > 6mm

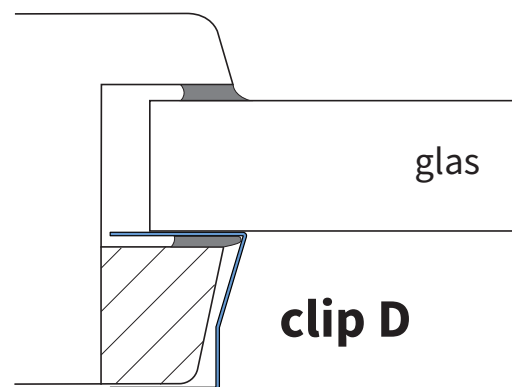
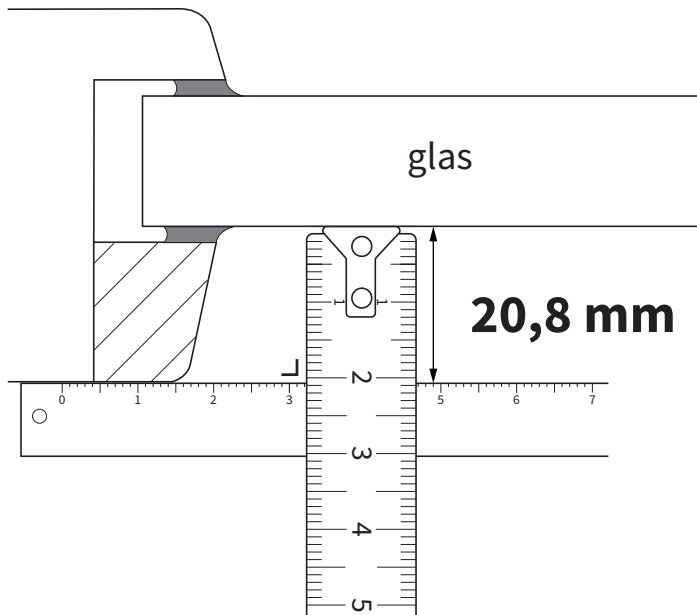


breedte minus aftrek van rubber

2. Bepaal de clipmaat

Ten behoeve van de montage dient u de maat van de clips op te geven. Hiervoor moet u de sponningdiepte ofwel glaslatdiepte opmeten. Dit is de maat gemeten vanaf het glas tot aan de voorzijde van de glaslat.
De benodigde clip is afhankelijk van de sponningdiepte.

Plaats de rolmaat en de liniaal op onderstaande wijze op het glas en de glaslat/kozijn.
U kunt nu aflezen welke clipmaat u nodig heeft.



	Clip	Sponningdiepte
A	A	15-16 mm
	B	17-18 mm
	C	19-20 mm
	D	21-22 mm
M	E	23-24 mm
	F	25-26 mm
	G	27-28 mm
	H	29-30 mm
	I	31-32 mm
	J	33-34 mm
	K	35-36 mm
	L	37-38 mm
	M	39-40 mm

3. Bepaal de bedieningszijde (alleen van toepassing bij Smartfit Pro met jaloezie)

Let op! Houdt bij de keuze van de bedieningszijde rekening met de draairichting van ramen en deuren. Raamhendels, -grepen, verwarmingsbuizen of andere obstakels mogen niet in de weg zitten.

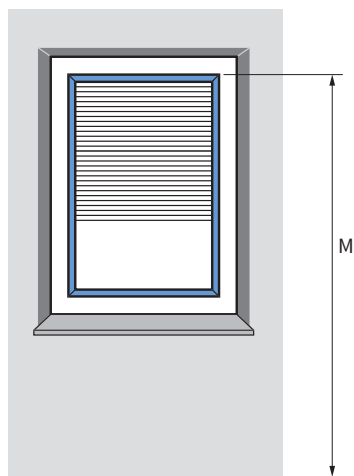
Ga voor het kozijn staan aan de binnenzijde. Bepaal vervolgens hoe u de Smartfit Pro wilt bedienen.

Bedieningszijde tuimelstang

Links

Rechts

4. Meet de montagehoogte (alleen van toepassing bij Smartfit Pro Jaloezieën)

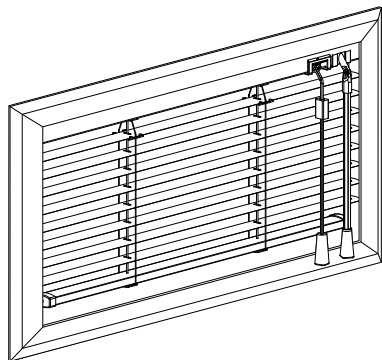


De montagehoogte (M) is de afstand gemeten van de bovenzijde van de Smartfit Pro helemaal tot aan de vloer. Deze maat is van belang voor het bepalen van de lengte van het koord en de bedieningsstang.

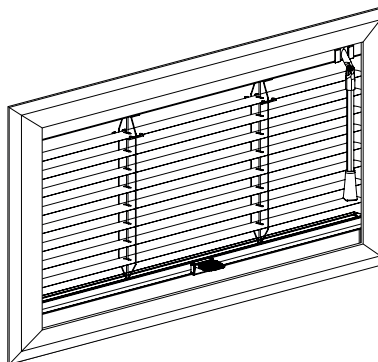
Montagehoogte = mm



Specificaties Smartfit Pro met jaloezie - aluminium 16 en 25 [mm]



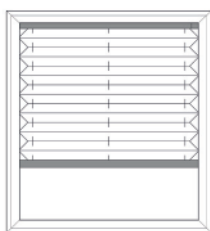
Tuimelstang/koordsysteem



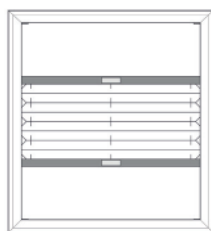
Handgriepbediening

Smartfit Pro jaloezie	Breedte [mm]		Hoogte [mm]		Max. oppervlak [m ²]
	Min.	Max.	Min.	Max.	
Tuimelstang/koord 16 [mm]	300	2400	300	2600	5
Tuimelstang/koord 25 [mm]	300	2400	300	2700	6
Handgriepbediening 16 [mm]	300	1100 1500	300	2400 1600	2
Handgriepbediening 25 [mm]	300	1100 1500	300	2400 1600	2

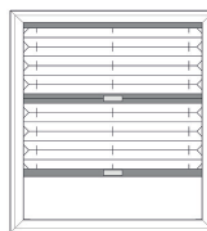
Specificaties Smartfit Pro Plissés, handgriepbediening



Standaard



Top down - Bottom up



Dag / nacht

Smartfit Pro plissé		Breedte [mm]		Hoogte [mm]		Max. oppervlak [m ²]
		Min.	Max.	Min.	Max.	Hellingshoek ≤ 15°
Standaard	met spandraad	300	1100 1500	300	2400 1600	2
Top down - Bottom up	met spandraad	300	1000 1500	300	2400 1600	2
Dag / nacht	met spandraad	300	1100 1500	300	2400 1600	2



Let op!

Een Smartfit Pro is niet lichtdicht en derhalve niet geschikt om een ruimte volledig te verduisteren.