

## Algemene waarschuwing inmeten

Als u het Verano® product zelf inmeet, is dat voor uw eigen risico. U bent zelf verantwoordelijk voor het opmeten van de juiste maten. Gebruik deze instructie slechts als een hulpmiddel en alleen voor het opmeten van dit specifieke Verano® product.

Bent u niet zeker over het zelf inmeten en wilt u geen risico lopen op een verkeerd besteld product? Maak dan gebruik van de inmeetservice van uw Verano® dealer.

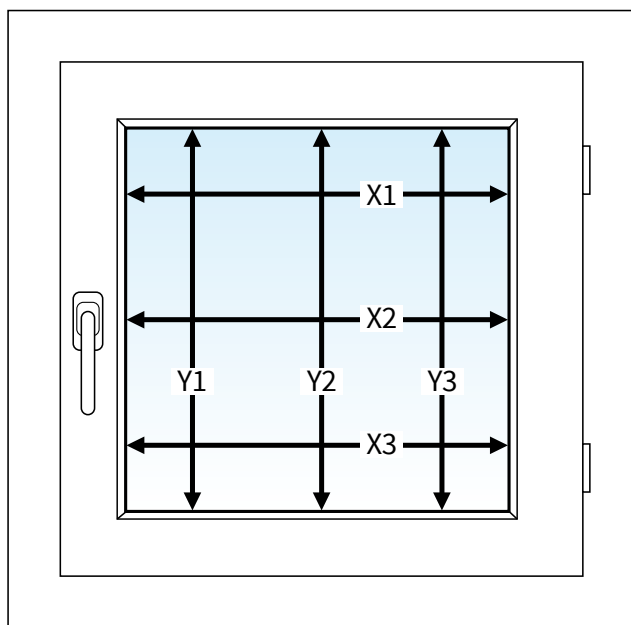
### Tips voor het inmeten

- Meet altijd op drie plaatsen om breedte- en hoogteverschillen in het kozijn te ondervangen.
- Meet twee keer om vergissingen te voorkomen.
- Maten moeten tot op de millimeter worden doorgegeven.

### Benodigheden

- pen en papier
- rolmaat
- schuifmaat met dieptemeter

## Montage met magneetstrip



Meet de breedte (X) en hoogte (Y) tussen de glaslaten. Meet op 3 plaatsen, boven, onder en in het midden, de exacte maat in mm.

<b>Bestelbreedte =</b>	<b>mm</b>
<b>Bestelhoogte =</b>	<b>mm</b>

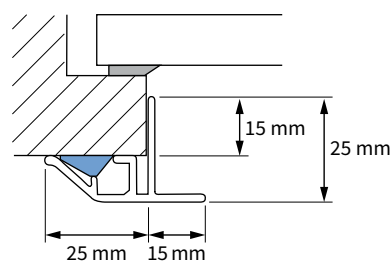
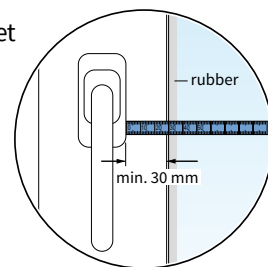


### Let op!

Bij een Smartfit plissé met magneet montage dient u rekening te houden met het veertje aan de bovenzijde van de Smartfit.

Bestelhoogte is de kleinst gemeten hoogtemaat (Y) - 5 mm.

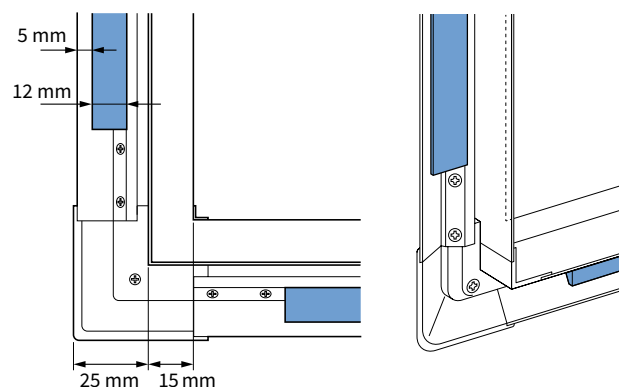
**Let op!** Zorg ervoor dat rondom het raam minimaal 30 mm ruimte vrij is voor het plaatsen van het Smartfit frame.



De totale breedte van het Smartfit frame is 4 cm, waarvan 25 mm vanaf de glaslat over het kozijn valt en 15 mm vanaf de glaslat voor het raam valt.

### Opmerking!

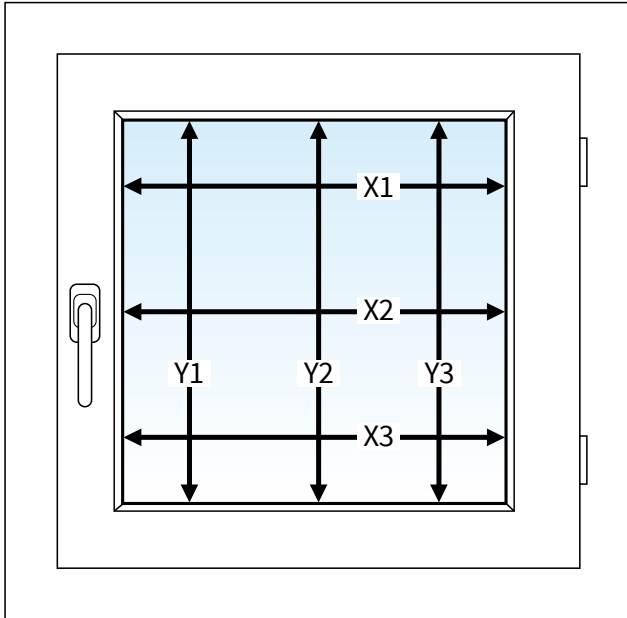
Bij voorkeur geschikt voor rechte kozijnen met rondom voldoende ruimte om te plakken.



achterzijde Smartfit met mogneetstrips

## Montage met steuntjes

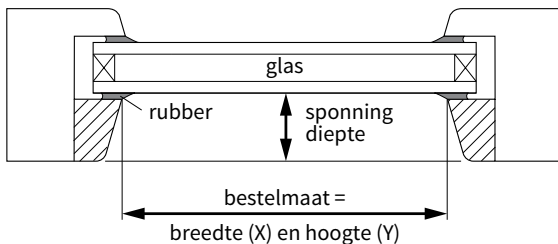
### 1. Meet de bestelbreedte en hoogte



Meet de breedte (X) en hoogte (Y) tussen de glaslatten. Meet op 3 plaatsen, boven, onder en in het midden, de exacte maat in mm.

#### Kunststof kozijn

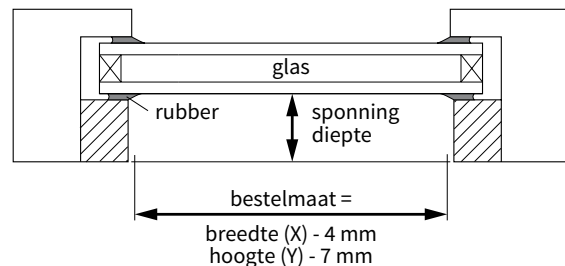
De bestelmaat is de kleinst gemeten breedtemaat (X) en de kleinst gemeten hoogtemaat (Y).



<b>Bestelbreedte =</b>	<b>mm</b>
<b>Bestelhoogte =</b>	<b>mm</b>

#### Aluminium kozijn

Bestelbreedte is de kleinst gemeten breedtemaat (X) - 4 mm. Bestelhoogte is de kleinst gemeten hoogtemaat (Y) - 7 mm.



<b>Bestelbreedte =</b>	<b>mm</b>
<b>Bestelhoogte =</b>	<b>mm</b>

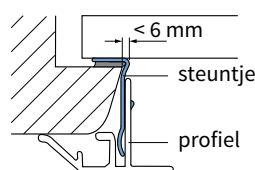
#### **Let op de flexibiliteit van het rubber!**

Of men aftrek van rubber toepast, is afhankelijk van de hardheid van het rubber.

Bij flexibel/zacht rubber < 6 mm is er geen aftrek.

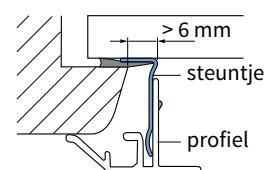
Bij hard rubber > 6 mm dient u wel (extra) aftrek toe te passen op de bestelbreedte.

#### **flexibel/zacht rubber <6mm**



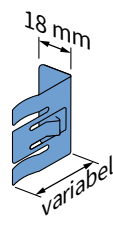
geen aftrek

#### **hard rubber > 6mm**



breedte minus aftrek van rubber

## 2. Bepaal het steuntype aan de hand van de sponningdiepte (glaslatdiepte)

	Steuntype	Sponningdiepte
	S18	18-19 mm
	S20	20-21 mm
	S22	22-23 mm
	S24	24-27 mm
	S30	28-33 mm
S38	34-40 mm	

Ten behoeve van de montage dient u de maat van de montagesteuntjes op te geven. Hiervoor moet u de sponningdiepte ofwel glaslatdiepte opmeten. Dit is de maat gemeten vanaf het glas tot aan de voorzijde van de glaslat (meestal tussen 18-24 mm). De maat van de montagesteuntjes is afhankelijk van de sponningdiepte.

## 3. Bepaal de bedieningszijde (alleen van toepassing bij Smartfit Jaloezieën)

**Let op!** Houdt bij de keuze van de bedieningszijde rekening met de draairichting van ramen en deuren. Raamhendels, -grepen, verwarmingsbuizen of andere obstakels mogen niet in de weg zitten.

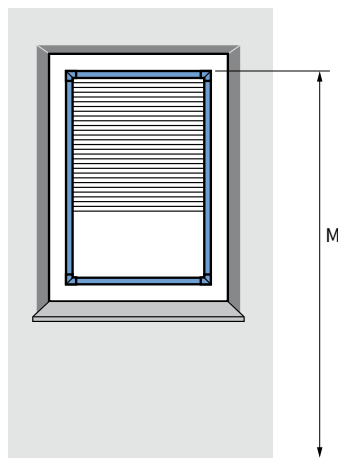
Ga voor het kozijn staan aan de binnenzijde. Bepaal vervolgens hoe u de Smartfit wilt bedienen.

Bedieningszijde tuimelstang

Links

Rechts

## 4. Meet de montagehoogte (alleen van toepassing bij Smartfit Jaloezieën)

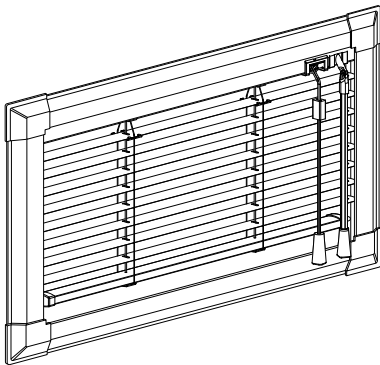


De montagehoogte (M) is de afstand gemeten van de bovenzijde van de Smartfit helemaal tot aan de vloer. Deze maat is van belang voor het bepalen van de lengte van het bedieningsstang.

Montagehoogte =  mm

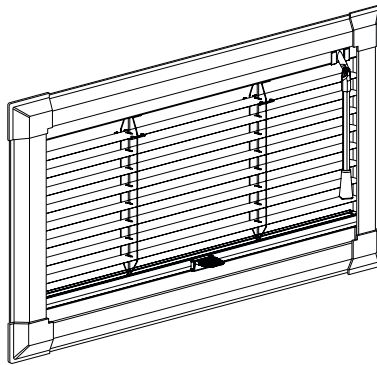
Voor uitgebreidere informatie over de verschillende Smartfit types en de minimale en maximale bestelmaten zie de specificaties op pagina 4 t/m 6.

## Specificaties Smartfit Jaloezieën - Aluminium 16 en 25 [mm]



Tuimelstang/koordsysteem

Enkel montage met klemmetjes



Handgreepbediening

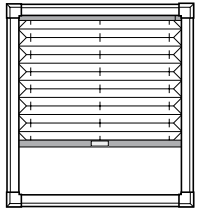
Montage met klemmetjes of magneetmontage

### Let op!

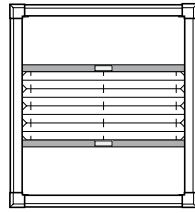
Smartfits zijn niet lichtdicht en derhalve niet geschikt om een ruimte volledig te verduisteren.

Type smartfit	Breedte [mm]		Hoogte [mm]		Max. oppervlak [m <sup>2</sup> ]
	Min.	Max.	Min.	Max.	
Tuimelstang/koord 16 [mm]	250	2400	210	2700	5
Tuimelstang/koord 25 [mm]	250	2400	210	2700	6
Handgreepbediening 16 [mm]	320	1500	160	1500	2
Handgreepbediening 25 [mm]	320	1500	160	1500	2

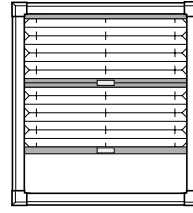
## Specificaties Smartfit Plissés, handgriepbediening



Standaard



Top down - Bottom up



Dag / nacht

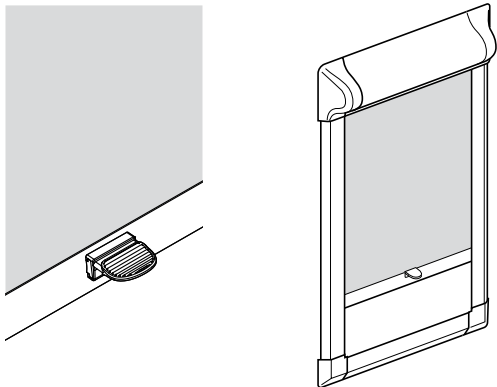
Montage met klemmetjes of magneetmontage

### Let op!

Smartfits zijn niet lichtdicht en derhalve niet geschikt om een ruimte volledig te verduisteren.

		Breedte [mm]		Hoogte [mm]		Max. oppervlak [m <sup>2</sup> ]
		Min.	Max.	Min.	Max.	Hellingshoek ≤ 15°
Smartfit						
Standaard	met spandraad	200	1100 1500	200	2200 1500	2
Top down - Bottom up	met spandraad	200	1000 1500	200	2200 1500	2
Dag / nacht	met spandraad	200	1100 1500	200	2200 1500	2

## Specificaties Smartfit Rolgordijn, handgreepbediening

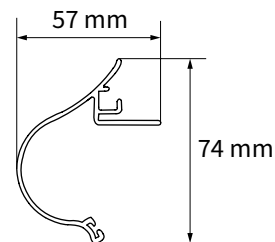


Handgreepbediening

Montage met klemmetjes of magneetmontage

### Let op!

Wanneer u een Smartfit Rolgordijn monteert op een raam wat naar binnen draait en naar de muur toe, kan dit door de bolling aan de bovenzijde problemen/beschadigingen opleveren.



Bovenprofiel Rolgordijn

### Let op!

Smartfits zijn niet lichtdicht en derhalve niet geschikt om een ruimte volledig te verduisteren.

Type doek	Breedte [mm]		Hoogte [mm]		Max. oppervlak [m <sup>2</sup> ]
	Min.	Max.	Min.	Max.	
Transparant/ lichtdoorlatend 72.12xx en 72.14xx	400	2000	600	2000	4
Verduisterend 72.13xx en 72.15xx	400	2000	600	1300	2,8
72.17xx en 72.19xx	400	2000	600	1400	2,8
72.18xx	400	2000	600	1600	3,2