

Algemene waarschuwing inmeten

Als u het Verano® product zelf inmeet, is dat voor uw eigen risico. U bent zelf verantwoordelijk voor het opmeten van de juiste maten. Gebruik deze instructie slechts als een hulpmiddel en alleen voor het opmeten van dit specifieke Verano® product.

Bent u niet zeker over het zelf inmeten en wilt u geen risico lopen op een verkeerd besteld product? Maak dan gebruik van de inmeetservice van uw Verano® dealer.

Magneetmontage is geschikt voor vlakke kozijnen/ondergronden zonder naden of kieren.
Bij montage met magneten op schuine glaslatten kunnen wij geen garantie bieden!

Tips voor het inmeten

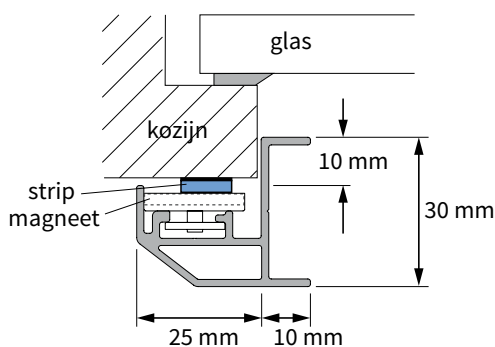
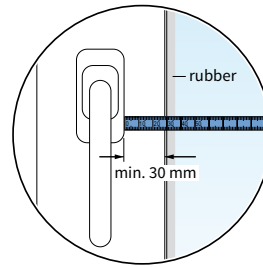
- Meet altijd op drie plaatsen om breedte- en hoogteverschillen in het kozijn te ondervangen.
- Meet twee keer om vergissingen te voorkomen.
- Maten moeten tot op de millimeter worden doorgegeven.

Benodigheden

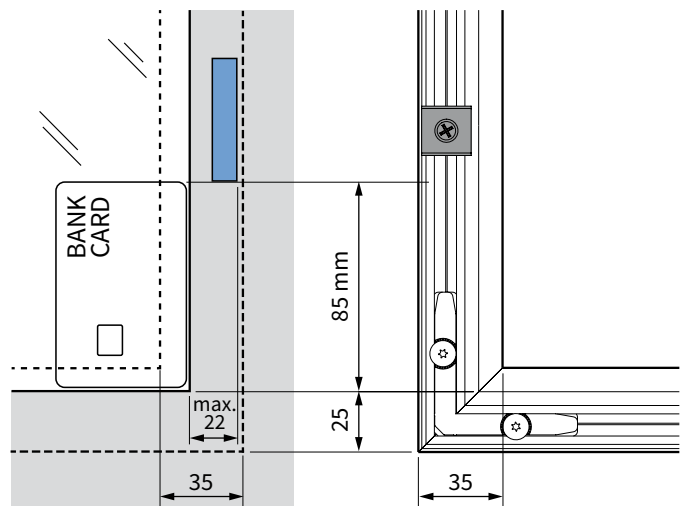
- potlood en papier
- rolmaat
- optioneel: inmeethulp voor buitenwerks meten

Let op bij raamkrukken en ventilatieroosters!

Zorg ervoor dat rondom het raam minimaal 30 mm ruimte vrij is voor het plaatsen van het Smartfit Pro frame.



doorsnede Smartfit Pro



Positie metalen strip op kozijn

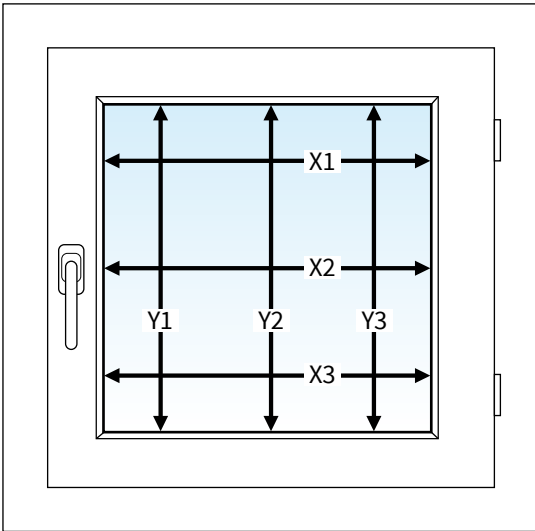
Positie magneet op achterzijde Smartfit Pro frame

De totale breedte van het Smartfit Pro frame is 3,5 cm, waarvan een deel vanaf de glaslat over het kozijn valt en een deel vanaf de glaslat vóór het raam valt.

Let op dat er rondom voldoende ruimte voor montage van het profiel.

1. Meet de bestelbreedte en hoogte

A binnenwerks meten

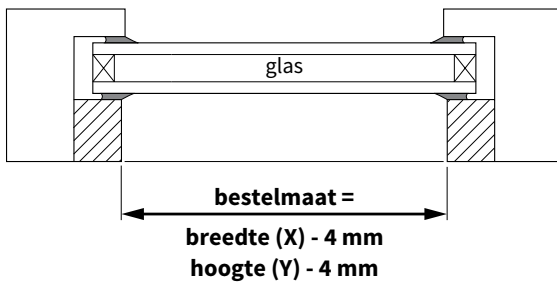


Meet de breedte (X) en hoogte (Y) tussen de glaslatten.
Meet op 3 plaatsen, boven, onder en in het midden,
de exacte maat in mm.

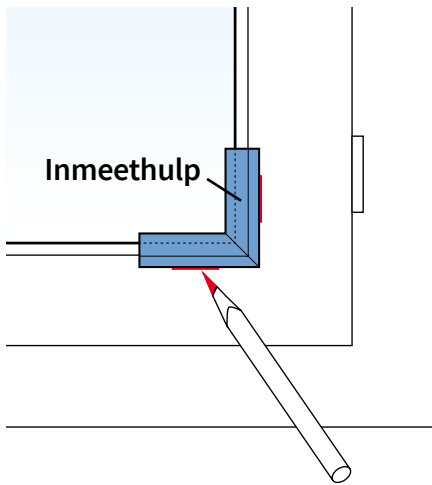
Kozijn met rechte/haakse glaslatten

Bestelbreedte =
de kleinst gemeten breedtemaat (X) minus 4 mm

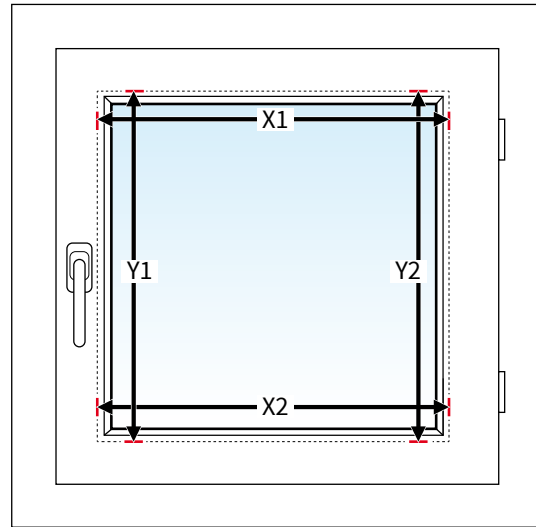
Bestelhoogte =
de kleinst gemeten hoogtemaat (Y) minus 4 mm



B buitenwerks meten m.b.v. inmeethulp



Gebruik de inmeethulp (= klein Smartfit hoekje) en plaats deze in een hoek van je kozijn.
Teken de buitenrand af met een scherp potlood.
Herhaal dit voor alle hoeken.

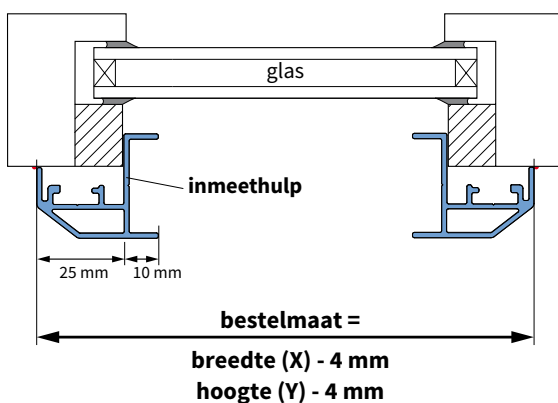


Meet de breedte (X) en hoogte (Y) tussen de afgetekende streepjes.

Kozijn met rechte/haakse glaslatten

Bestelbreedte =
de kleinst gemeten breedtemaat (X) **minus 4 mm**

Bestelhoogte =
de kleinst gemeten hoogtemaat (Y) **minus 4 mm**



2. Bepaal de bedieningszijde (alleen van toepassing bij Smartfit Pro met jaloezie)

Let op! Houdt bij de keuze van de bedieningszijde rekening met de draairichting van ramen en deuren. Raamhendels, -grepen, verwarmingsbuizen of andere obstakels mogen niet in de weg zitten.

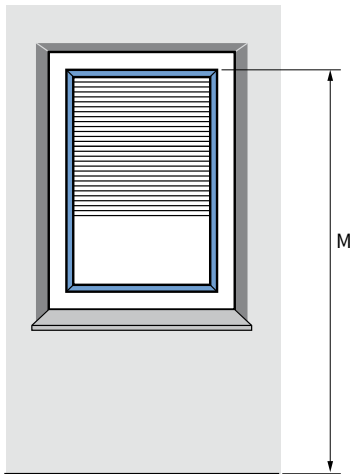
Ga voor het kozijn staan aan de binnenzijde. Bepaal vervolgens hoe u de Smartfit Pro wilt bedienen.

Bedieningszijde tuimelstang

Links

Rechts

3. Meet de montagehoogte (alleen van toepassing bij Smartfit Pro Jaloezieën)

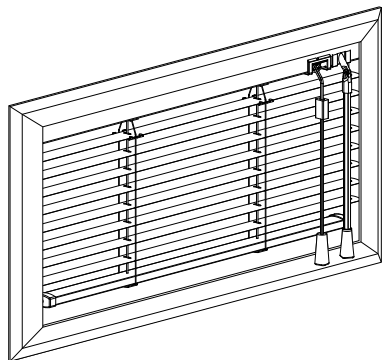


De montagehoogte (M) is de afstand gemeten van de bovenzijde van de Smartfit Pro helemaal tot aan de vloer. Deze maat is van belang voor het bepalen van de lengte van het koord en de bedieningsstang.

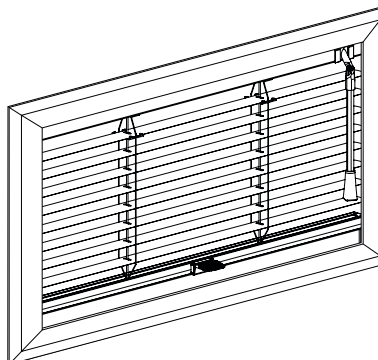
Montagehoogte = mm



Specificaties Smartfit Pro met jaloezie - aluminium 16 en 25 [mm]



Tuimelstang/koordsysteem



Handgreepbediening

Smartfit Pro jaloezie	Breedte [mm]		Hoogte [mm]		Max. oppervlak [m ²]
	Min.	Max.	Min.	Max.	
Tuimelstang/koord 16 [mm]	300	2400	300	2600	5
Tuimelstang/koord 25 [mm]	300	2400	300	2700	6
Handgreepbediening 16 [mm]	300	1100 1500	300	2400 1600	2
Handgreepbediening 25 [mm]	300	1100 1500	300	2400 1600	2

Specificaties Smartfit Pro Plissés, handgreepbediening



Standaard



Top down - Bottom up



Dag / nacht

Smartfit Pro plissé		Breedte [mm]		Hoogte [mm]		Max. oppervlak [m ²]
		Min.	Max.	Min.	Max.	Hellingshoek ≤ 15°
Standaard	met spandraad	300	1100 1500	300	2400 1600	2
Top down - Bottom up	met spandraad	300	1000 1500	300	2400 1600	2
Dag / nacht	met spandraad	300	1100 1500	300	2400 1600	2



Let op!

Een Smartfit Pro is niet lichtdicht en derhalve niet geschikt om een ruimte volledig te verduisteren.