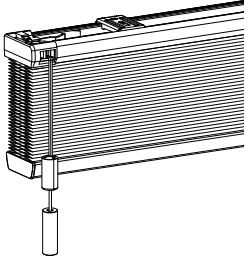
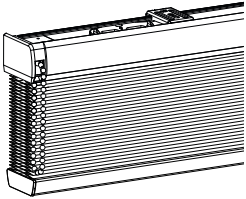



MONTAGEHANDLEIDING

PLISSÉS XL

Inhoudsopgave	pagina
Belangrijk vóór het monteren	2
	Montage plissé XL - Trekkoordbediening 3-4 Demontage 5
	Montage plissé XL - Handgreep, ketting, elektrisch, Easypull en Easytouch 6-7 Demontage 8
	Kindveiligheid 9-11 Kindveiligheid - Break-away connector 9 Kindveiligheid - Trekkoordbediening 10 Kindveiligheid - Kettingbediening 11

Belangrijk vóór het monteren

Waarschuwing

Als u het Verano® product zelf monteert, is dat voor uw eigen risico. Gebruik deze instructie slechts als een hulpmiddel en alleen bij montage van dit specifieke Verano® product. Mocht u er zelf niet uitkomen, dan kunt u altijd kiezen voor professionele montage. Het montageteam van uw Verano® dealer staat graag voor u klaar.

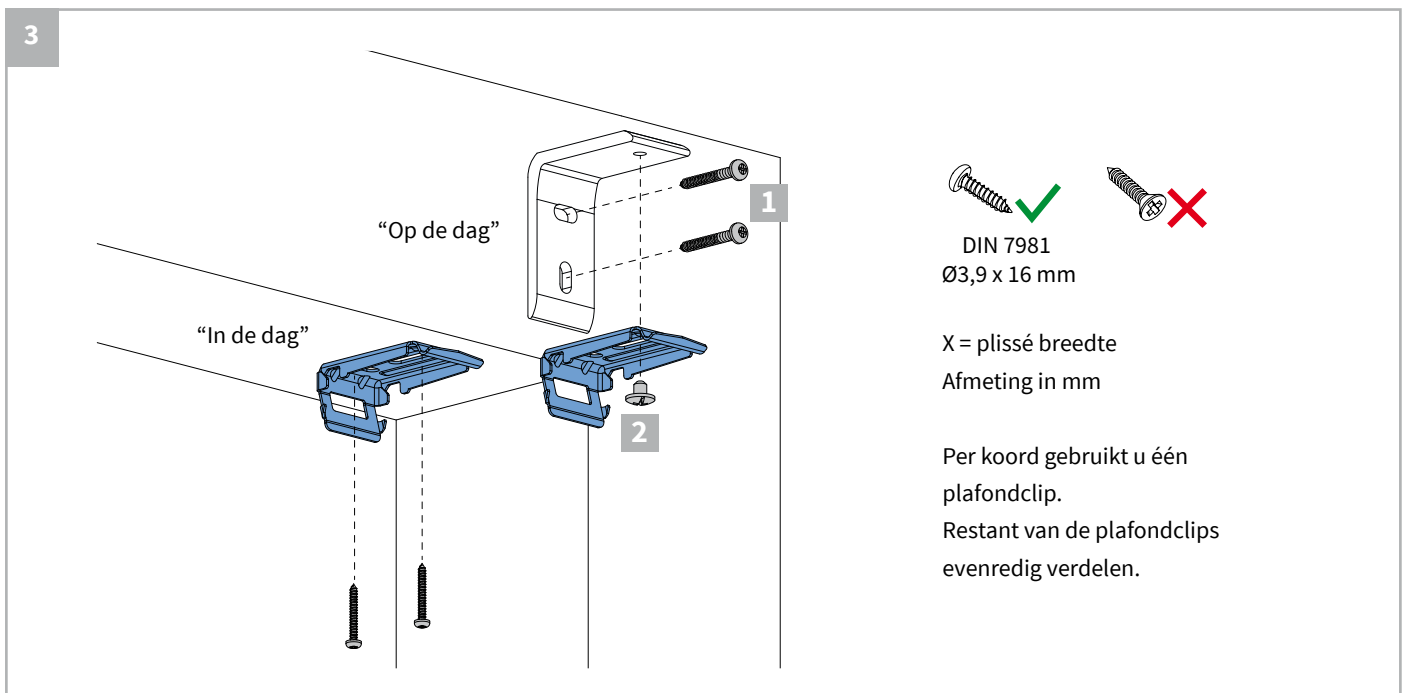
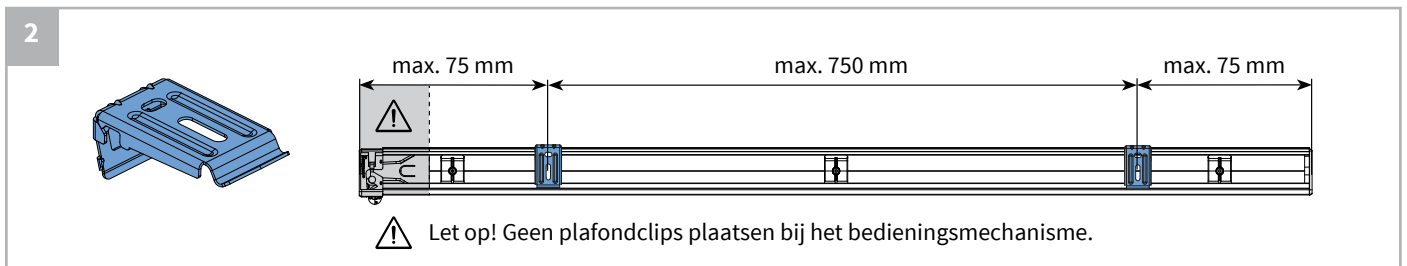
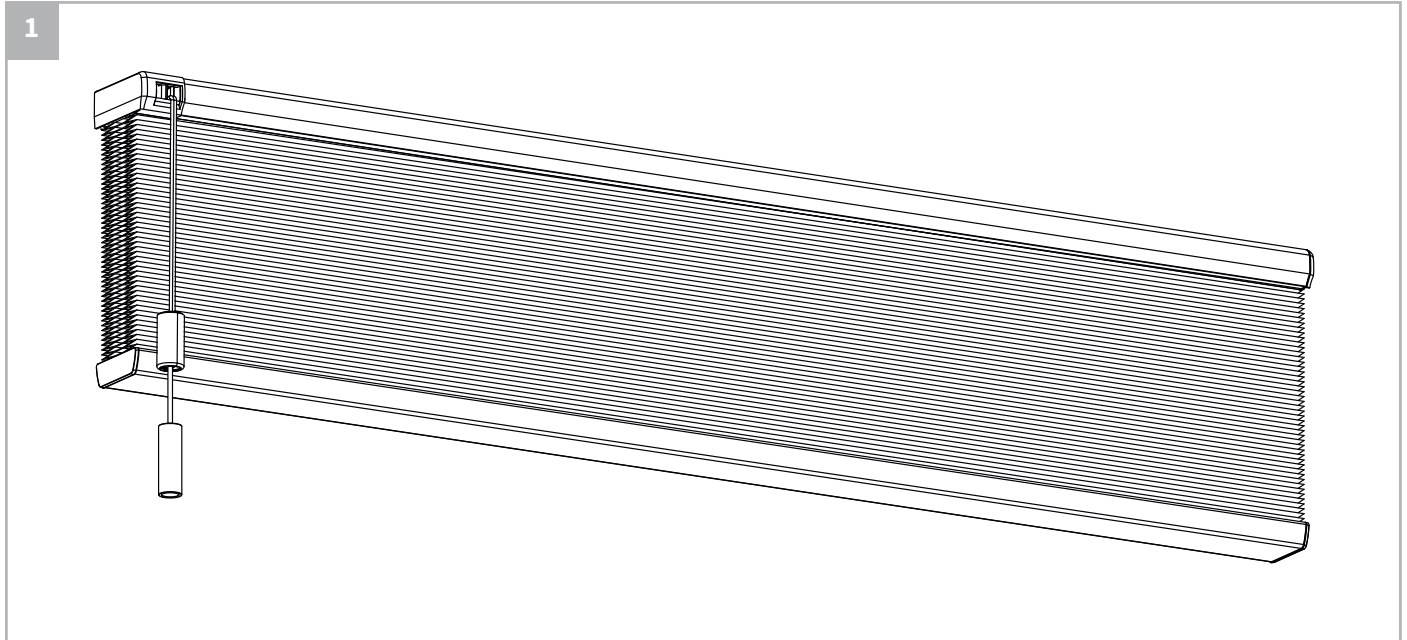
Pas op voor beschadigingen! Gebruik geen mes of ander scherp voorwerp bij het openen van de verpakking. De inhoud zou beschadigd kunnen raken. Leg de inhoud op een zachte ondergrond. Pas op wanneer u gaat boren. Vallend boorgruis kan beschadigingen veroorzaken.

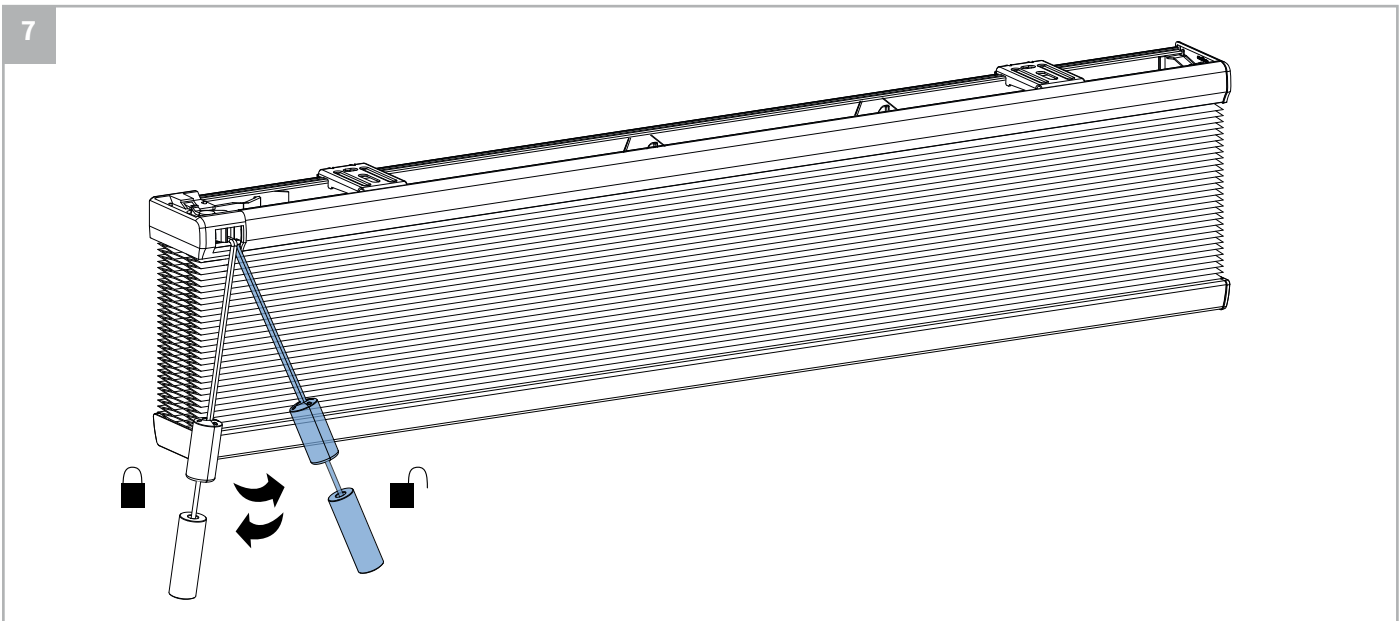
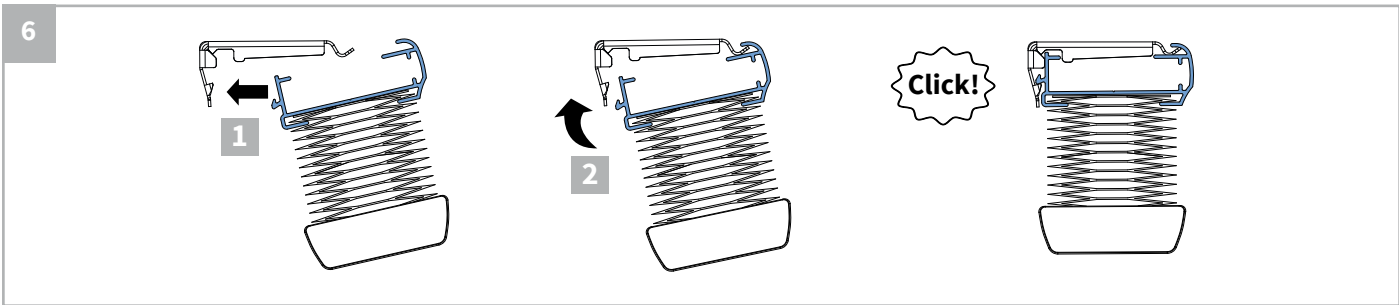
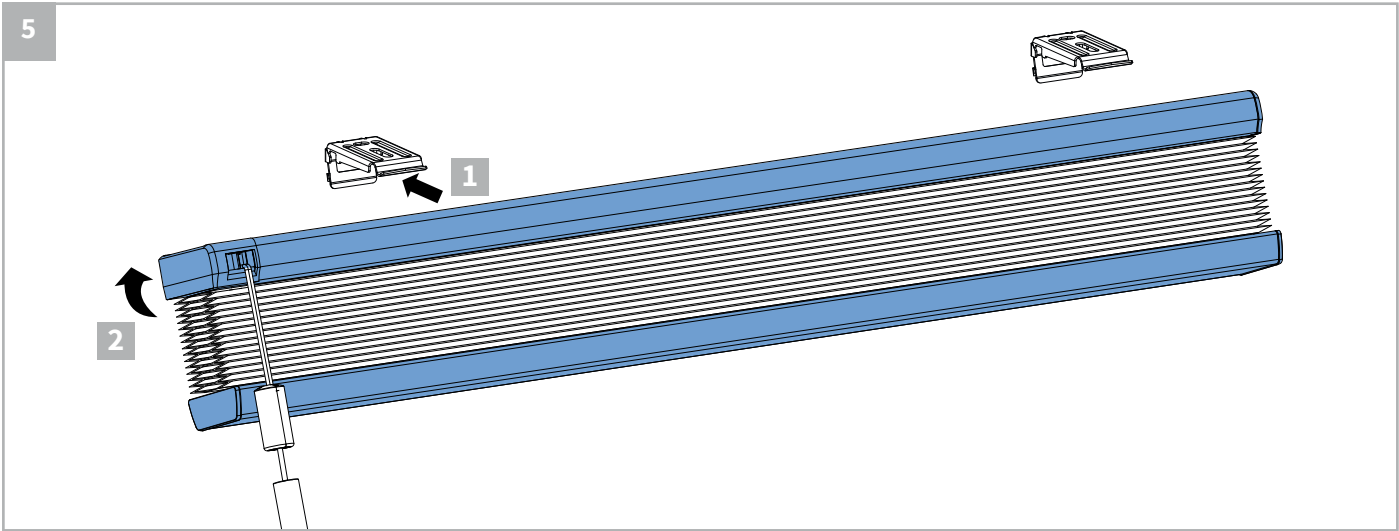
Controleer of het kozijn of de gevel vlak is.

Schroeven voor de bevestiging zijn niet bijgesloten. Gebruik altijd schroeven en pluggen welke geschikt zijn voor de wand of het plafond waarop de plissé gemonteerd wordt!

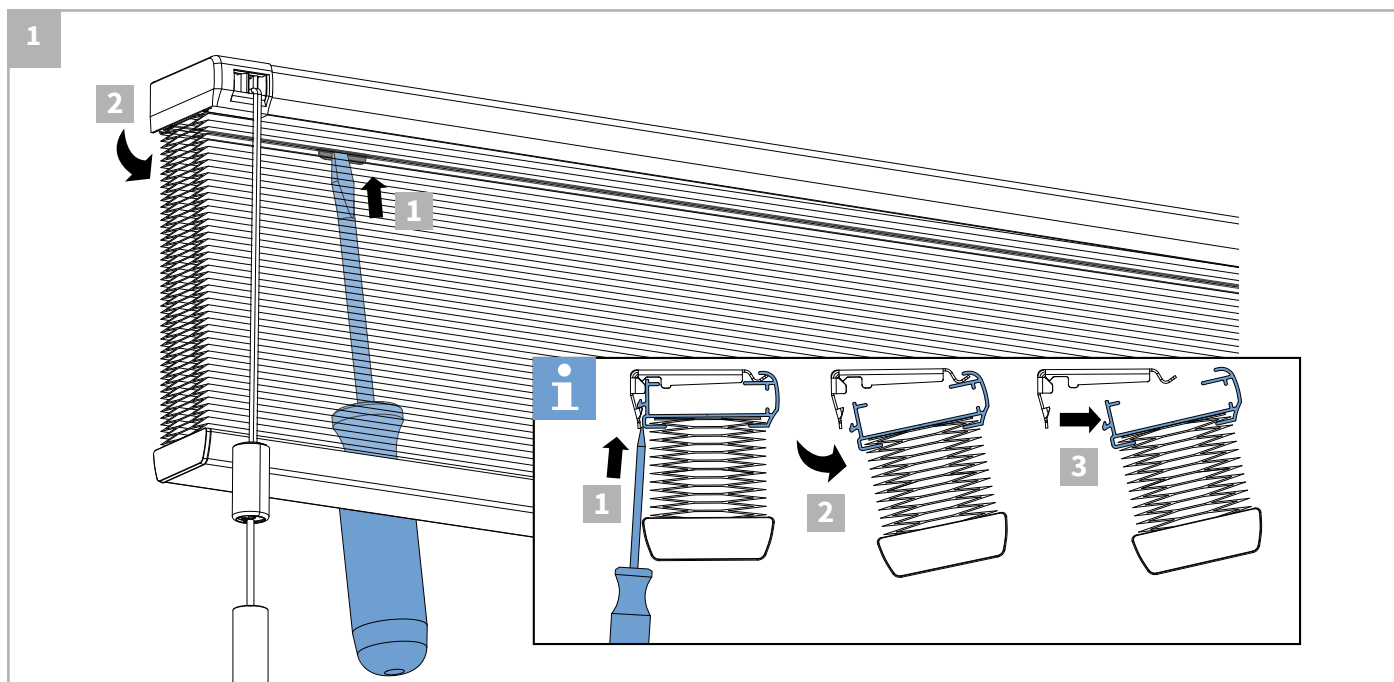
Zorg voor voldoende ventilatieruimte tussen de plissé en het raam. Onvoldoende luchtcirculatie kan leiden tot condensatie. Schade aan het doek veroorzaakt door waterdruppels of vlekken van insecten vallen niet onder de garantie.

Montage trekkoordbediening

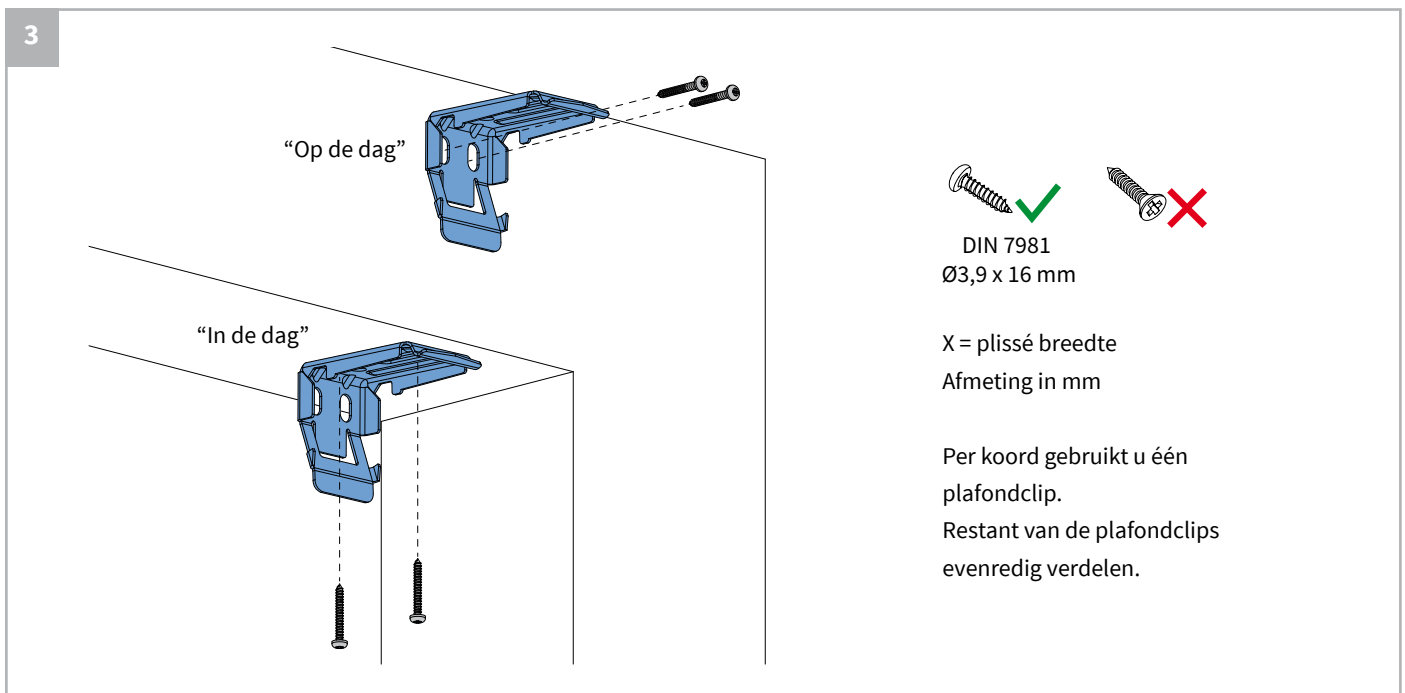
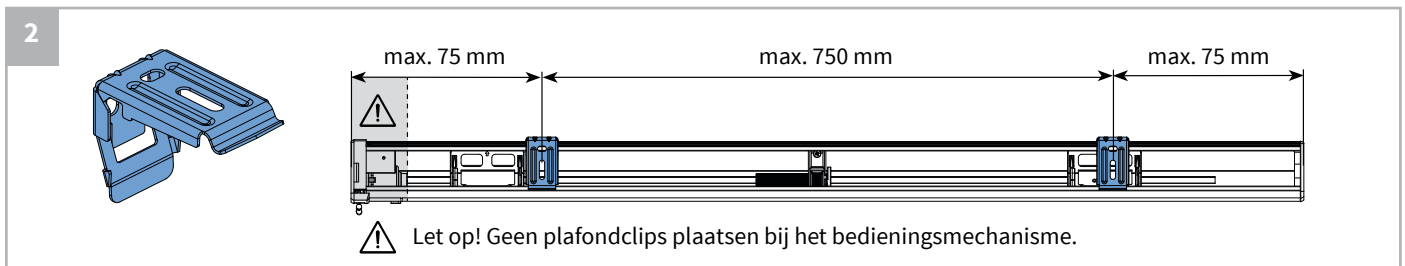
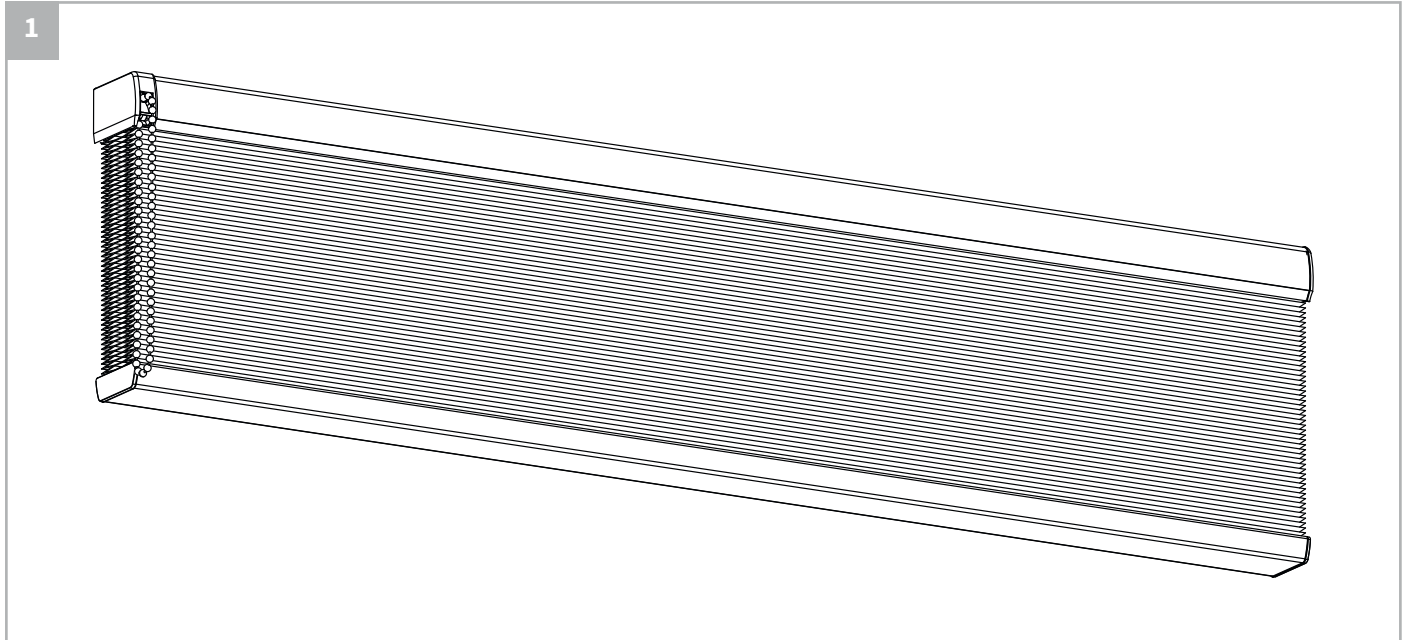


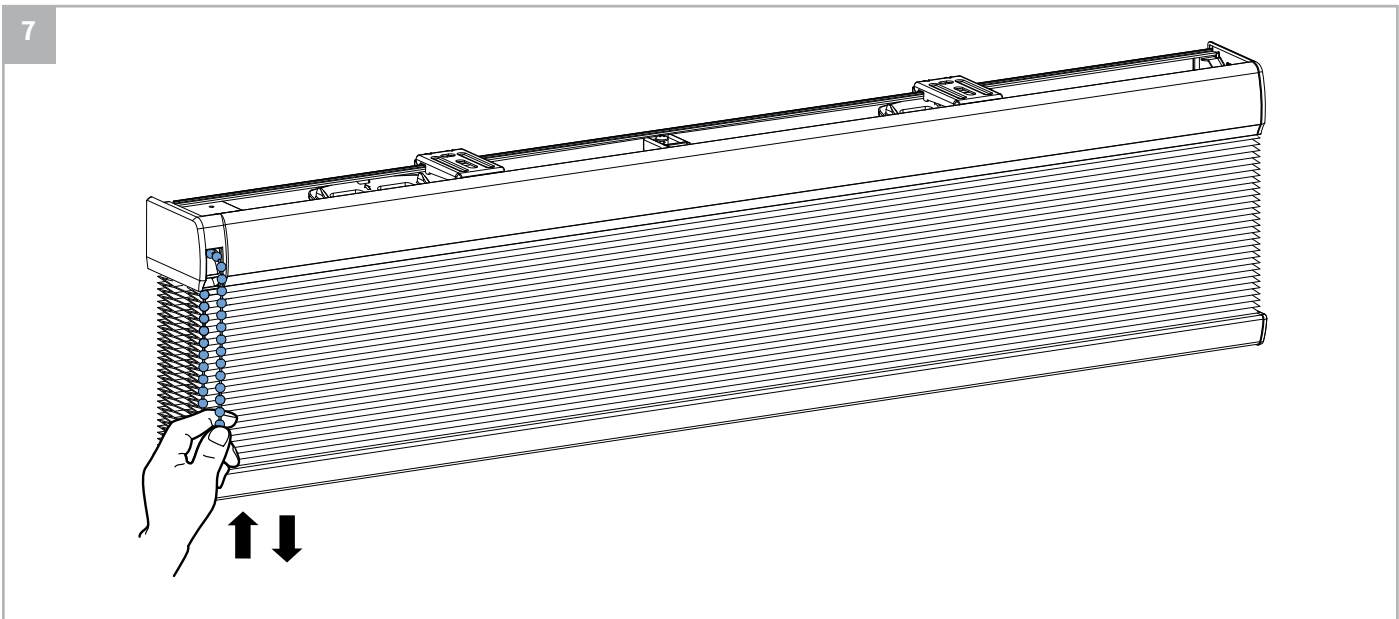
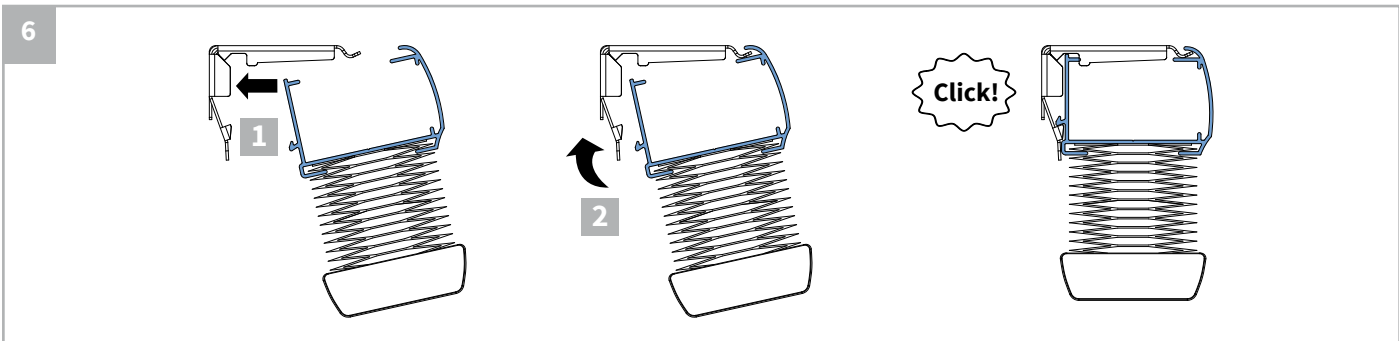
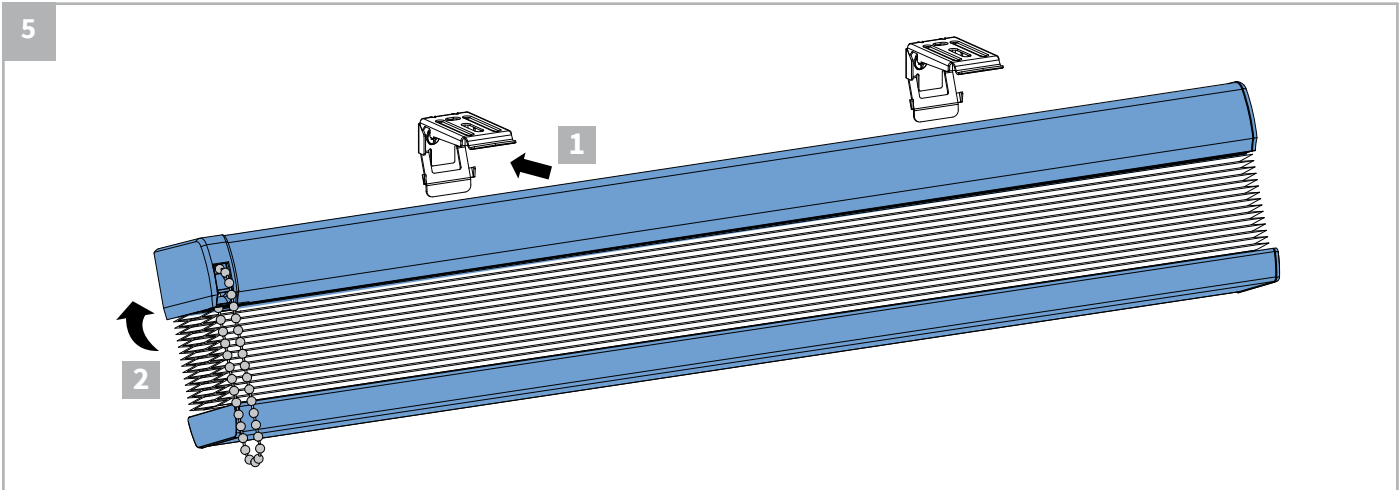


Demontage trekkoordbediening

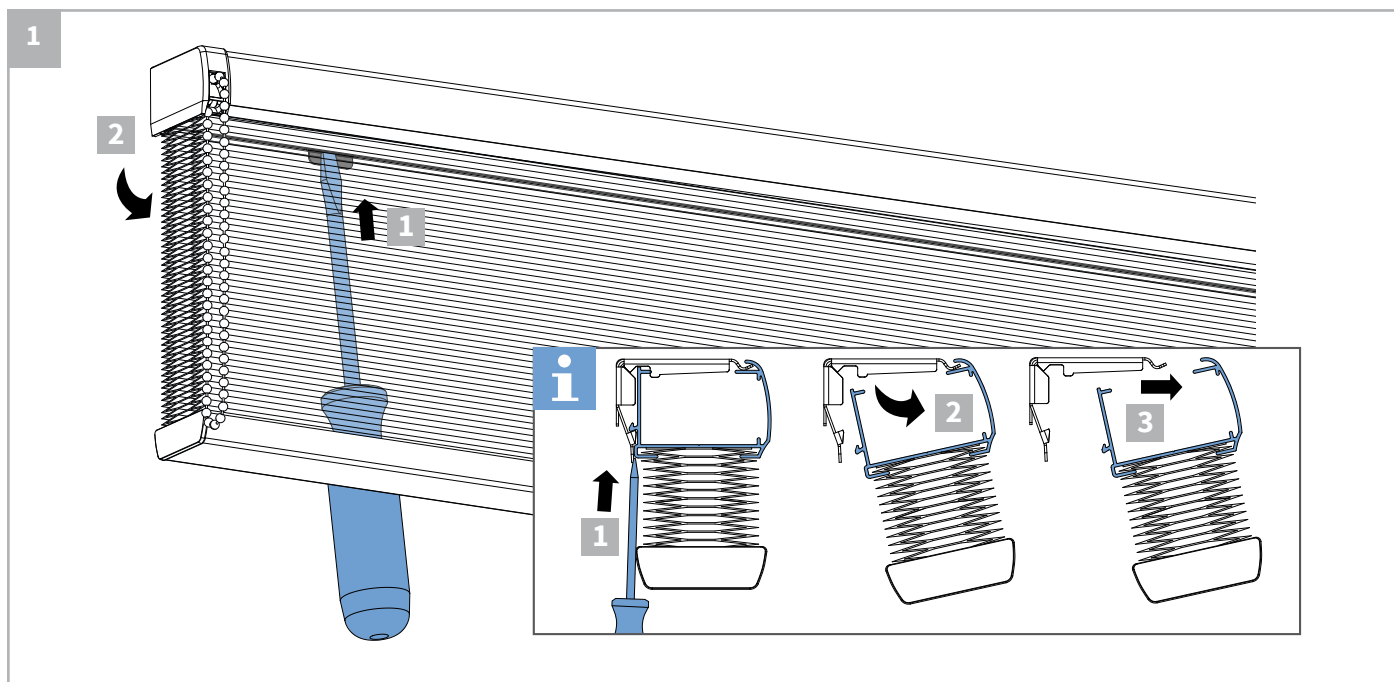


Montage handgreep, ketting, elektrisch, Easypull en Easytouch





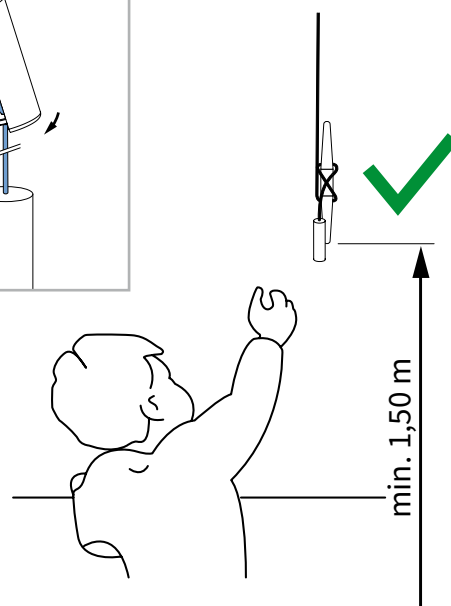
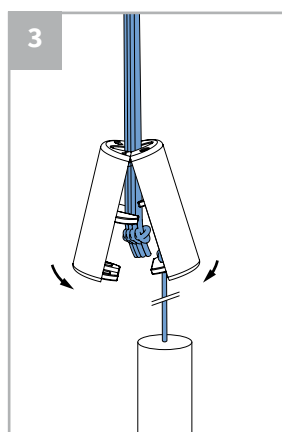
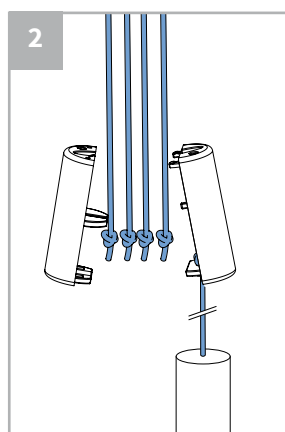
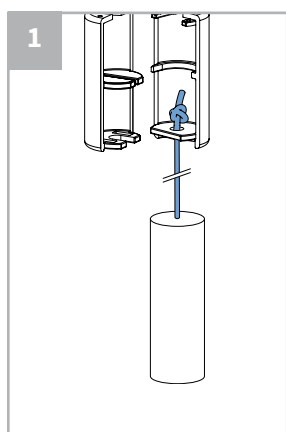
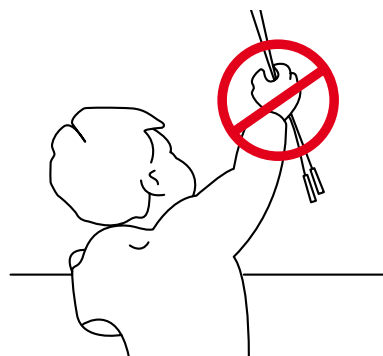
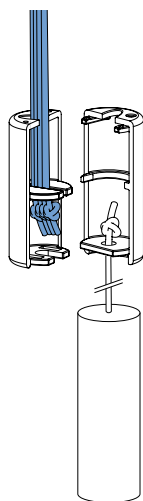
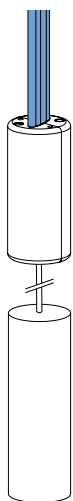
Demontage kettingbediening



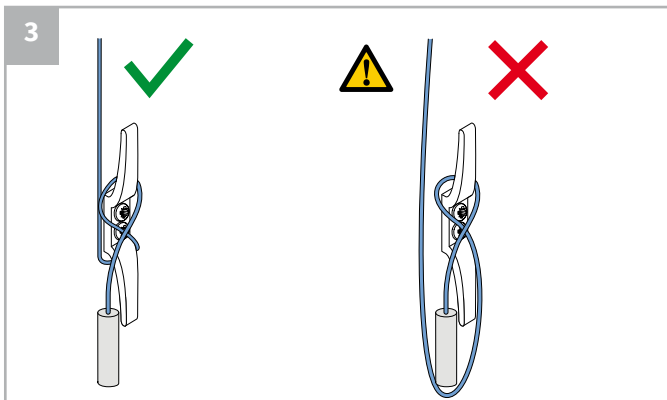
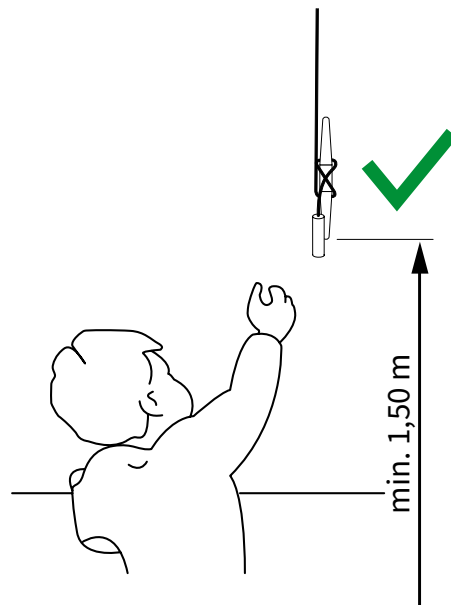
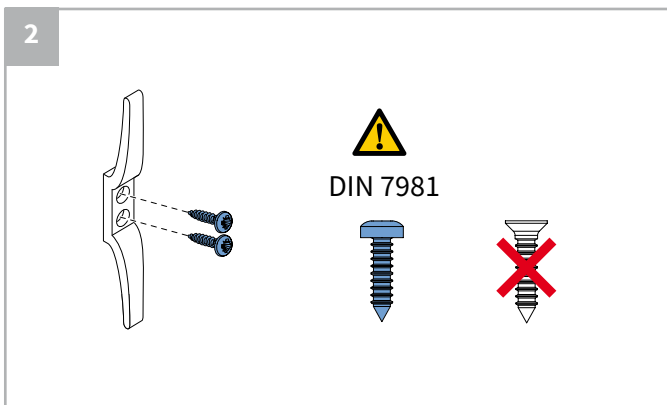
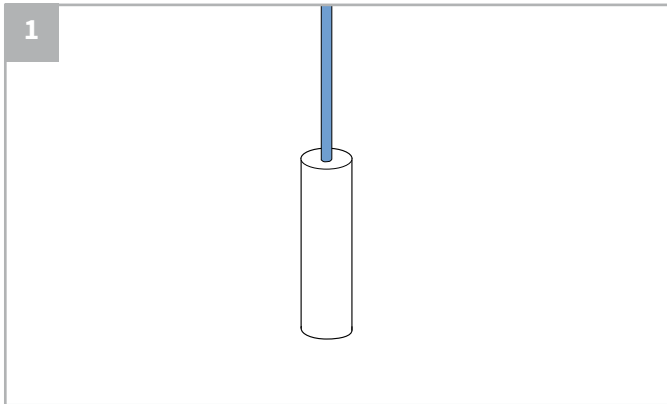
Kindveiligheid - Trekkoordbediening Break-away connector

WAARSCHUWING

- Jonge kinderen kunnen gewurgd worden in de lus van trekkoorden, banden en koorden die binnenzonwering bedienen. Koorden kunnen ook rond de nek wikkelen.
- Houd koorden buiten het bereik van jonge kinderen, om wurging en verstrengeling te voorkomen.
- Houd meubels uit de buurt van binnenzonwering koorden.
- Knoop de koorden niet bij elkaar. Zorg ervoor dat de koorden niet kunnen draaien of een lus kunnen creëren.
- Installeer en gebruik de meegeleverde veiligheidsvoorzieningen volgens de installatie-instructies voor dit product om de mogelijkheid van een dergelijk ongeval te beperken.



Kindveiligheid - Trekkoordbediening



Kindveiligheid - Kettingbediening

